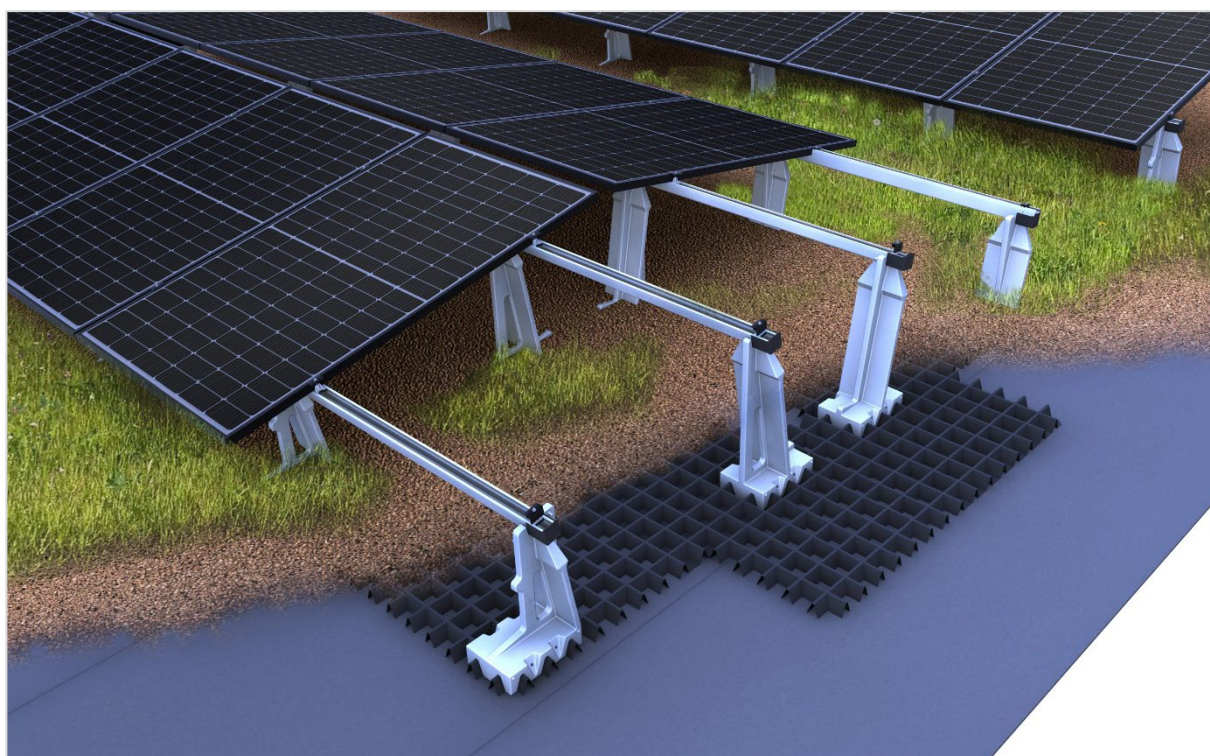
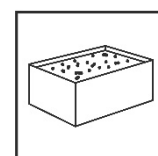


Instrucciones de montaje

Cubierta verde

Este-oeste



ÍNDICE

1	Notas	1
2	Mantenimiento del sistema de montaje	5
3	novotegra para cubierta verde	5
4	Componentes del sistema, herramientas y útiles de trabajo	6
4.1	Elementos necesarios para el montaje	6
4.2	Componentes opcionales del sistema de montaje.....	7
5	Montaje de la subestructura	8
5.1	Tendido de las placas de sustrato y montaje de los componentes de apoyo.....	8
5.2	Colocación y fijación de los raíles	9
5.3	Montaje del módulo	10
5.4	Variantes de montaje	11
6	Garantía / (exención de) responsabilidad por productos	14

1 Notas

Las notas que siguen son válidas de forma general para nuestro sistema de montaje novotegra, y deben aplicarse e interpretarse *mutatis mutandis* con independencia del tipo de cubierta o del tipo de sistema de montaje.

Notas sobre seguridad

Los trabajos de montaje solo deben llevarlos a cabo personas expertas y competentes. Durante los trabajos es obligatorio llevar ropa de seguridad según lo exigido por las normativas y directrices nacionales aplicables.

El montaje debe llevarse a cabo como mínimo entre dos personas con el fin de poder garantizar ayuda en caso de accidente.

Deben respetarse todas las disposiciones en materia de protección laboral, normativas de prevención de accidentes, normas, normas de construcción y disposiciones medioambientales nacionales relevantes y vigentes en el lugar en cuestión, además de todas las normas de las asociaciones profesionales.

Deben respetarse las normas nacionales acerca de trabajos en altura/sobre tejados.

Los trabajos eléctricos deben ejecutarse respetando las normas y directrices nacionales y vigentes en el lugar en cuestión y las normas de seguridad para trabajos eléctricos.

La puesta a tierra/conexión equipotencial del sistema de montaje debe realizarse de acuerdo con las normas y directrices nacionales y vigentes en el lugar en cuestión.

Clasificación de las clases de peligro

Con el objetivo de advertir al usuario sobre posibles situaciones de peligro, se utilizan las clases de peligro basadas en el estándar ANSI Z 535. La clase de peligro describe el riesgo en caso de incumplimiento de la consigna de seguridad.

Símbolo de advertencia con palabra de advertencia

Clase de peligro basada en el estándar ANSI Z 535



¡PELIGRO! designa un peligro inminente. Si no se evita, las consecuencias son lesiones graves o incluso la muerte.



¡ADVERTENCIA! designa un peligro potencialmente inminente. Si no se evita, las consecuencias pueden ser lesiones graves o incluso la muerte.



¡ATENCIÓN! designa un peligro potencialmente inminente. Si no se evita, las consecuencias pueden ser lesiones leves o menores.



AVISO designa una situación potencialmente perjudicial. Si no se evita, la instalación o algún elemento de su entorno pueden resultar dañados.

Notas generales

Una vez recibida la mercancía, debe comprobarse que está completa con ayuda del albarán adjunto.

novotegra GmbH no asume ningún coste ni garantía por eventuales entregas posteriores urgentes si una vez iniciado el montaje se advierte que falta material.

Puesto que nuestros sistemas de montaje se perfeccionan constantemente, algunos pasos de montaje o componentes pueden variar. Por ese motivo conviene consultar, antes de comenzar el montaje, la versión más actualizada de las instrucciones de montaje en nuestra página de Internet. Si nos lo solicita, también podemos enviarle las versiones actualizadas.

El sistema de montaje es adecuado para fijar módulos fotovoltaicos de las dimensiones habituales del mercado. En el capítulo 3 se describen más detalles a este respecto.

La idoneidad del sistema de montaje para el proyecto en concreto debe comprobarse en cada caso particular a partir del recubrimiento o la construcción de la cubierta existentes.

El recubrimiento de la cubierta, la construcción de la cubierta y/o la fachada deben cumplir los requisitos del sistema de montaje en lo relativo a la capacidad de carga, la estructura portante y el estado de conservación.

Requisitos del material de la construcción de la cubierta, el recubrimiento de la cubierta y/o la fachada:

Componentes de madera (cabios/correas): clase mín. de resistencia C24, que no tengan infecciones por hongos ni podreduras. OSB con calidad de material OSB 3.

Correas de acero para montar tornillos de doble rosca, exclusivamente con calidad de material S235.

Tensión de rotura R_m , mín de las chapas trapezoidales: acero 360 N/mm²; aluminio 195 N/mm²

Material de construcción del muro: hormigón, teja o caliza en forma de bloques huecos o macizos.

El usuario debe comprobar o bien encargar la comprobación de la capacidad de carga del techo/la construcción de la cubierta (cabios, correas, chapas trapezoidales, cubiertas de hormigón, número de fijaciones, cubiertas de junta alzada, etc.) y/o de la fachada (material del muro) en el terreno.

El usuario debe tener en cuenta los aspectos físicos constructivos en lo que se refiere a penetraciones de los aislamientos (p. ej., condensación).

Notas sobre el montaje

Los componentes del sistema de montaje novotegra sirven exclusivamente para fijar módulos fotovoltaicos. Dependiendo del tipo de cubierta del edificio, deben utilizarse determinados componentes del sistema de montaje.

Para garantizar un uso reglamentario del sistema de montaje novotegra, es imprescindible cumplir las especificaciones de estas instrucciones concernientes a las notas sobre seguridad y montaje.

En caso de uso no reglamentario o de incumplimiento de las notas sobre seguridad e instrucciones de montaje, o en caso de no utilización de los componentes de montaje correspondientes o uso de componentes externos que no forman parte del sistema de montaje, se perderá cualquier derecho de reclamación de garantía y responsabilidad al fabricante. El usuario será responsable de los daños derivados resultantes en otros componentes, como p. ej., módulos fotovoltaicos, o en el propio edificio, así como de los daños personales.

El constructor debe leer las instrucciones de montaje antes de proceder con el montaje. Las cuestiones pendientes deben aclararse con el fabricante antes del montaje. Debe respetarse la secuencia de montaje que se describe en estas instrucciones.

Debe garantizarse que siempre haya un ejemplar de las instrucciones de montaje accesible cerca de los trabajos en la obra.

Deben tenerse en cuenta y respetarse las especificaciones de montaje (carga del módulo, fijación, zonas de fijación, etc.) del fabricante del módulo.

Antes del montaje, debe llevarse a cabo un cálculo estático del sistema de montaje con las cargas que se aplicarán para el proyecto de construcción de acuerdo con las normas nacionales. Los datos relevantes para el montaje (p. ej., distancia de los ganchos de tejado, longitud de los tornillos, salientes y voladizos o distancia entre las bases y lastre necesario) deben determinarse mediante el cálculo estático utilizando el software de dimensionamiento Solar-Planit.

La inclinación admisible de la cubierta para utilizar el sistema de montaje de acuerdo con estas instrucciones de montaje es de entre 0 y 60 grados en caso de montaje paralelo a cubierta sobre cubierta inclinada, y de entre 0 y 5 grados en caso de montaje alzado sobre cubierta plana. Las instalaciones de fachada deben montarse en paralelo a la fachada.

En el montaje paralelo a la cubierta con el sistema de sujeción, por cada módulo deben montarse dos raíles de módulo simétricos debajo de los módulos que sirvan para distribuir la carga uniformemente en la subestructura. El montaje paralelo a la cubierta también puede realizarse con raíles de inserción.

Los pares de apriete especificados deben respetarse y comprobarse aleatoriamente en la obra.

Notas sobre el cálculo estático

Por lo general, el sistema de montaje debe calcularse estáticamente de manera específica para cada proyecto con el software de dimensionamiento Solar-Planit. Excepto en las instalaciones de fachada, el cálculo debe realizarlo novotegra GmbH.

El cálculo estático determina exclusivamente la capacidad de carga del sistema de montaje novotegra y tiene en cuenta también la fijación al edificio (cabios, correas, chapa trapezoidal, etc.). La transferencia de carga dentro del edificio no está contemplada (estática del lugar de instalación).

La capacidad de carga de los componentes del sistema de montaje se calcula sobre la base de la disposición planificada de los módulos y de los datos de la cubierta utilizados (recopilación de datos del proyecto). Las diferencias existentes en el lugar de instalación respecto a la planificación pueden dar lugar a resultados diferentes.

Los supuestos de carga (carga y división de la cubierta) son específicos para cada país en función de las especificaciones de las normas de carga del Eurocódigo. Las cargas que se van a aplicar se calculan para Suiza según la norma SIA 261.

En cubiertas inclinadas, los módulos no deben montarse sobre el lateral, la cumbrera y el alero, o encima de la fachada (mayor carga de viento). En la cumbrera, los módulos deben montarse como máximo hasta una línea imaginaria horizontal con la teja de la cumbrera y en el lateral, a ras de este como máximo. En la zona del alero, los módulos pueden llegar como máximo hasta el final del recubrimiento de la cubierta debido a las cargas.

Si el edificio está situado en una zona muy expuesta (con carga de viento, p. ej., en el borde de una pendiente) o si se producen acumulaciones de nieve (p. ej., ventana de la buhardilla, rejilla para nieve o estructuras de cubierta como claraboyas), el usuario deberá observar bajo su propia responsabilidad las especificaciones de las normas de carga del Eurocódigo o de la SIA 261 (Suiza). El software de dimensionamiento no contempla estos casos.

El cálculo estático del sistema de montaje se basa en la posición simétrica de los módulos sobre los raíles de montaje en el lado longitudinal de los módulos (sistemas de sujeción paralelos a la cubierta) y sobre los elementos de apoyo (soporte elevado) para la introducción uniforme de la carga en la subestructura. Para el sistema de inserción, se espera que la carga se introduzca uniformemente con un sistema de dos niveles.

Deben observarse y respetarse los resultados calculados con el software de dimensionamiento, tales como las distancias de los elementos de fijación (p. ej. ganchos de tejado, tornillos de doble rosca, pinzas para junta alzada, etc.), las longitudes de los raíles y la cantidad de elementos de fijación (p. ej., fijación directa en la chapa trapezoidal), los salientes (p. ej., salientes de los raíles o de los ganchos de techo) o las distancias entre las bases y el número de elementos de fijación (p. ej. unión de los raíles), así como las demás notas sobre el cálculo.

novotegra está probado y certificado por TÜV Rheinland:



2 Mantenimiento del sistema de montaje

El sistema de montaje debe revisarse a intervalos periódicos durante el mantenimiento de la instalación para comprobar su estabilidad y función.

Además del control visual de los componentes, recomendamos realizar una comprobación aleatoria de las uniones. Se recomienda revisar la instalación periódicamente para descartar sombras a causa de la vegetación.

El desmontaje se consigue siguiendo los pasos de trabajo que se mencionan a continuación, pero en orden inverso.

Los trabajos de mantenimiento debe llevarlos a cabo una empresa especializada que pueda acreditar experiencia con sistemas eléctricos y trabajos con sistemas de montaje.

3 novotegra para cubierta verde

Estas instrucciones de montaje describen la estructura de la subestructura sobre cubiertas con impermeabilización laminada y bituminosa y se aplican de manera análoga a cubiertas con relleno de grava o cubiertas verdes.

En cubiertas planas sin peto, los módulos deben instalarse a una distancia mínima de 1,50 m al borde de la cubierta. En el caso de cubiertas planas con peto, deberá dejarse una distancia mínima de 50 cm al borde desde el borde interior del peto, o se debe tener en cuenta la distancia al borde según el cálculo individual del software de planificación, con el fin de que se puedan cumplir las condiciones generales de las pruebas en túnel de viento.

En función del material de la impermeabilización de la cubierta, deberán instalarse, en su caso, capas de separación/deslizamiento y/o protección entre la impermeabilización de la cubierta y la subestructura. El instalador de la instalación fotovoltaica deberá acordar cualquier cuestión al respecto directamente con el constructor y la empresa especializada del sector de impermeabilización de cubiertas.

La subestructura se monta sin necesidad de perforar la cubierta. La instalación fotovoltaica se protege de la succión del viento por medio de un lastre (sustrato o piedras adecuadas) en función de los resultados de las pruebas en túnel de viento realizadas para el sistema. La altura del sustrato o el lastre necesarios se deben calcular de manera específica para cada proyecto utilizando el software de planificación. El lastre es válido para la instalación planificada; las diferencias existentes en el lugar de instalación respecto a la planificación pueden dar lugar a resultados diferentes.

La comprobación del deslizamiento de la instalación se realiza con un coeficiente de fricción de $\mu = 0,5$. El instalador debe verificar este coeficiente antes de proceder al montaje. Si el instalador calcula el coeficiente de fricción de antemano, la comprobación se puede realizar con el coeficiente calculado durante la fase de planificación.

Condiciones generales que deben cumplirse según el informe de la prueba en túnel de viento:

- Inclinación de la cubierta entre 0 y 5 grados.
- Cubiertas planas con y sin peto.
- Distancia entre la instalación y el borde de la cubierta (sin peto) = 1,50 m.
- Distancia entre la instalación y el peto (borde interno) = ver los documentos de planificación; mín. 50 cm.
- Longitud del módulo = máx. 1,85 m.
- Anchura del módulo = máx. 1,34 m.
- Orientación del módulo: en vertical.
- Ángulo de elevación (fijo) = 10°
- Distancia entre hileras = ver los documentos de planificación.




El sistema de montaje está dimensionado para cargas de hasta 2,4 kN/m² (2400 Pa). El módulo (superficie de fijación 11 x 52 mm) se fija por el lado largo del marco. No se deben obstruir las aberturas de drenaje que pueda haber en los marcos de los módulos, así como tampoco los componentes de apoyo diseñados y previstos para este fin.

4 Componentes del sistema, herramientas y útiles de trabajo

4.1 Elementos necesarios para el montaje





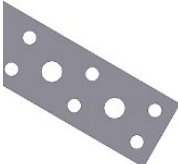




Figura	Herramienta	Componente*	Grupo de productos
		Placa de sustrato cubierta verde Material: HDPE reciclado	Base de sustrato / capa de separación
		Media placa de sustrato cubierta verde Material: HDPE reciclado	Base de sustrato / capa de separación
		Apoyo del módulo cubierta verde alto M12 Material: plástico reciclado	Soporte elevado
		Apoyo del módulo cubierta verde bajo M12 Material: plástico reciclado	Soporte elevado
		Tornillo de fijación apoyo cubierta verde 6x80 mm Material: acero inoxidable Herramienta: TX25	Elementos de fijación
		Tuerca de brida de fijación M12 Material: aluminio Herramienta: SW 18 mm	Elementos de fijación
		Raíl C Material: aluminio	Raíl de perfil
		Set de conectores de raíl C Material: aluminio y acero inoxidable Herramienta: llave de vaso especial SW 18 mm	Conectores de raíl y junta de dilatación
		Set de conectores de raíl C47 S Material: aluminio Herramienta: llave de vaso SW 8 mm	Conectores de raíl
		Set de pinzas intermedias C Material: aluminio, fundición de aluminio y acero inoxidable Herramienta: llave de vaso SW 8 mm	Fijación de los módulos
		Set de pinzas finales C Material: aluminio, fundición de aluminio y acero inoxidable Herramienta: llave de vaso SW 8 mm	Fijación de los módulos

* Los componentes varían en función de los requisitos de la cubierta, del cálculo estático o de la selección de componentes, y pueden diferir de las figuras anteriores.

Figura	Útil de trabajo	Uso para herramienta	Aplicación
	Atornillador de batería	Punta Torx TX25 Llave de vaso SW 8 mm	Uniones de componentes, montaje de las pinzas
	Llave dinamométrica hasta mín. 8 Nm	Llave de vaso SW 8 mm Llave de vaso SW 18 mm	Montaje de las pinzas Conectores de puesta a tierra
	Sierra ingletadora	---	Corte de raíles

** Componentes necesarios en función de la estructura de la subestructura para distribuir el lastre en el borde de la instalación.

4.2 Componentes opcionales del sistema de montaje

Figura	Herramienta	Componente***	Grupo de productos
		Clip sujetacable a alma perfilada	Protección de cables
		Clip para cable d = 10 mm	Protección de cables
		Set de conectores de puesta a tierra SW 18 Material: acero inoxidable Herramienta: llave de vaso especial SW 18 baja	Accesorios y artículos opcionales
		Cinta perforada aluminio 10.000x20x1 Material: aluminio Herramienta: Llave de vaso SW 8 mm	Accesorios y artículos opcionales
		Tornillo de fijación SL 5,5 mm	Elementos de fijación
		Chapa de contacto pinza intermedia	Accesorios y artículos opcionales

*** Componentes del sistema de montaje disponibles opcionalmente, p. ej., para la mejora estética de la instalación, el tendido de cables o la puesta a tierra del sistema de montaje.

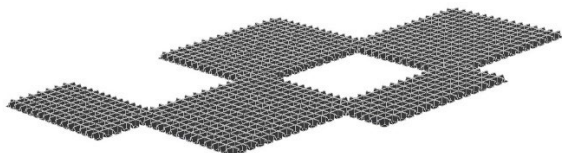
5 Montaje de la subestructura

Antes del montaje, debe medirse el bloque de módulos sobre la cubierta y debe determinarse la posición de los módulos teniendo en cuenta posibles elementos perturbadores como claraboyas, tragaluces, ventiladores o desagües de drenaje.

A continuación, se describen los distintos pasos para el montaje de la variante de sistema este/oeste. Se hace referencia a variantes de montaje (VM) para las diferentes posibilidades de diseño o a las variantes de sistema "sur" y "mariposa". Los pasos correspondientes siguen a continuación.

5.1 Tendido de las placas de sustrato y montaje de los componentes de apoyo

Disposición de las placas de sustrato



Definir el punto de inicio y medir la primera placa de sustrato completa.

Las siguientes placas de sustrato (enteras/medias) se tienden según los documentos de planificación.

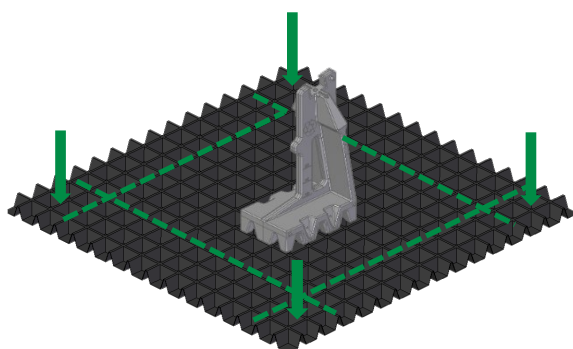
NOTICE

Observe siempre el solapamiento entre las placas de sustrato.

Para tender las placas de sustrato se requiere una capa de separación de material no tejido existente que sea adecuada.

Las placas de sustrato no funcionan como capa de retención o de drenaje. Si fuera necesaria una de estas, deberá colocarse debajo.

Colocación y fijación de los apoyos del módulo



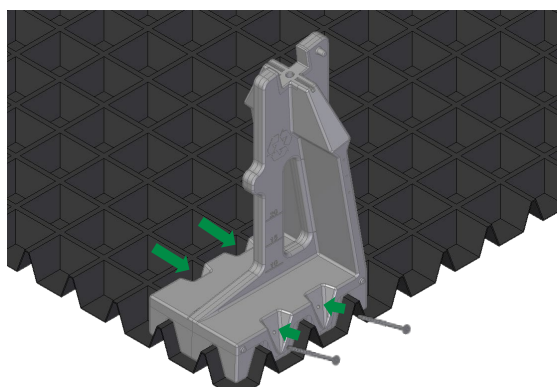
Colocar los apoyos del módulo (alto/bajo) sobre las placas de sustrato según los documentos de planificación.

Fijar cada apoyo con 4 tornillos de fijación para apoyos de 6x80 mm en los puntos especificados.

Los apoyos deben situarse en las esquinas de las placas de sustrato (enteras). Las placas de sustrato (medias) se deben solapar en estas esquinas.

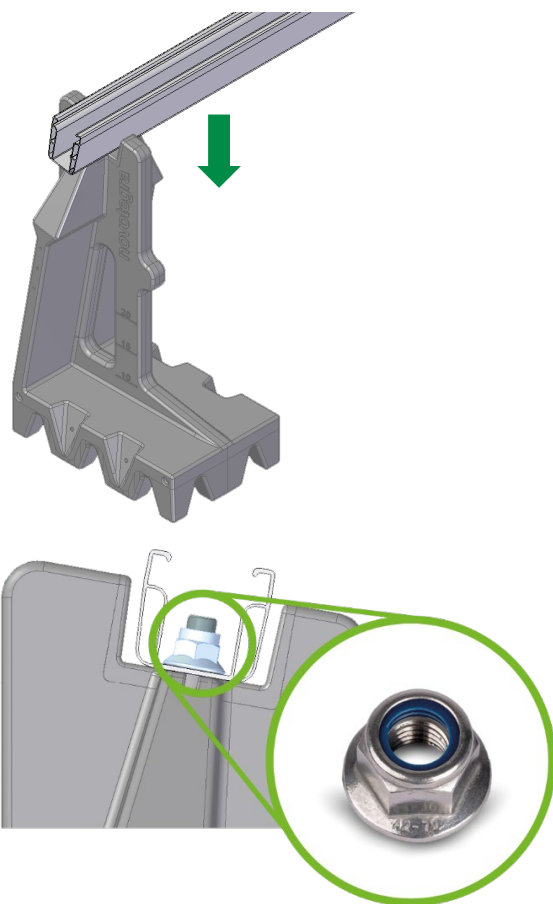
NOTICE

Es importante orientarse horizontal y verticalmente en la rejilla de las placas de sustrato. Observar en todo momento los documentos de planificación.



5.2 Colocación y fijación de los raíles

Colocación del raíl C de la cubierta verde



Colocar el raíl sobre los apoyos de los módulos. Para hacerlo, insertar el orificio del raíl en el perno del soporte. En cada apoyo de módulo, fijar el raíl utilizando la tuerca de brida de fijación M12.

NOTICE

La tuerca de brida de fijación dispone de un bloqueo de tornillos. La tuerca de brida de fijación debe estar en contacto firme con la base del raíl. No es necesaria ninguna tensión previa.

Cada fragmento de raíl debe apoyarse y fijarse como mínimo sobre dos apoyos del módulo.

Después de montar los apoyos del módulo y el raíl, se debe colocar el sustrato. El lastre se realiza por medio del sustrato; el peso de este por m² se puede consultar en los documentos de planificación.

Dado el caso, se deberán añadir piedras adicionales sobre las placas de sustrato que actúen de lastre.

La estabilidad del sistema de montaje solo se puede garantizar después de aplicar la cantidad necesaria de lastre/sustrato.

⚠ WARNING

Al serrar los raíles se deben respetar las normativas de prevención de accidentes. Para fijar los raíles en los apoyos únicamente se deben utilizar las tuercas de brida de fijación M12.

Unión del raíl C



Empalmar firmemente los extremos de los raíles, colocar el conector de raíl en el centro y unirlos al raíl con los tornillos de fijación que se incluyen en el set. El conector y la cantidad de tornillos dependen del raíl (VM 1.1). La longitud máxima de los raíles sin interrupción es de 13 m; a continuación, se debe instalar una junta o hueco de dilatación (VM 1.3).

NOTICE

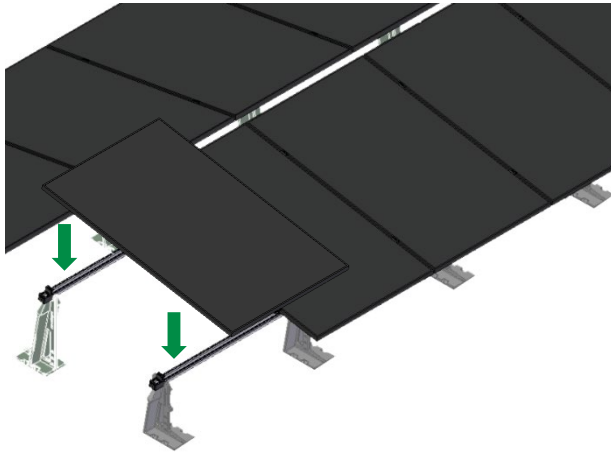
Par de apriete de las tuercas con borde dentado: 50 Nm.

⚠ WARNING

Al serrar se deben respetar las normativas de prevención de accidentes.

5.3 Montaje del módulo

Orientación del módulo y fijación

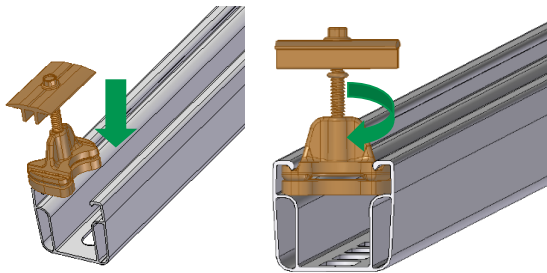


Colocar los módulos fotovoltaicos en vertical sobre los raíles de montaje y centrarlos. Al principio y al final de una hilera de módulos se utilizan pinzas finales; entre los módulos se utilizan pinzas intermedias.

NOTICE

El espacio entre módulos en la cumbrera debe ser de al menos 50 mm.

Montaje de las pinzas intermedias y finales

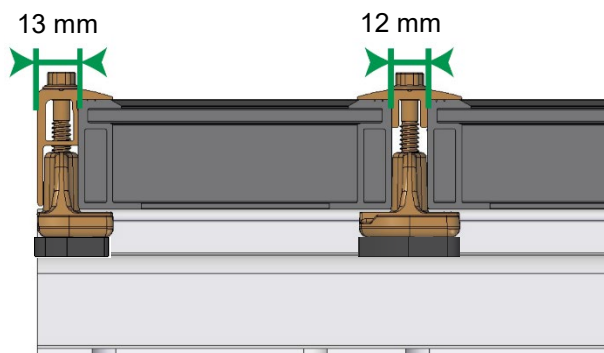


Introducir las pinzas intermedias o finales en el punto de fijación, por arriba, en la cámara del raíl. A continuación, girar la tuerca del raíl dentro del raíl y empujar las pinzas del módulo hacia el marco del módulo.

NOTICE

Montaje de la chapa de contacto, ver la VM 2.2

Espacio necesario para las pinzas intermedias y finales



Las pinzas finales se pueden montar enrasadas con el extremo del raíl.

Empujar los módulos completamente hacia la tuerca del raíl de las pinzas intermedias.

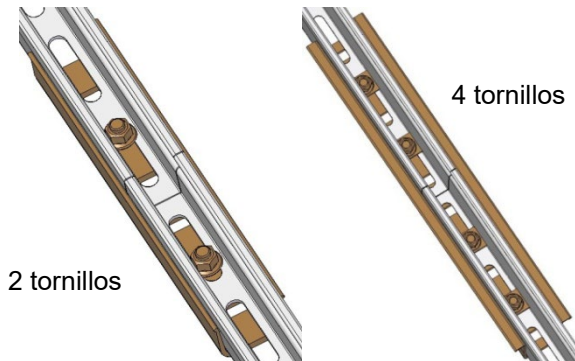
NOTICE

Par de apriete de las pinzas intermedias: 10 Nm.
Par de apriete de las pinzas finales: 8 Nm.

5.4 Variantes de montaje

VM 1 Conectores de raíl

VM 1.1 Montaje de conectores de raíl en raíles C



Conectores de raíl:

Raíl C 38 y 47 (izquierda):

Conexión de los extremos de raíles adyacentes con un tornillo y una tuerca con borde dentado.

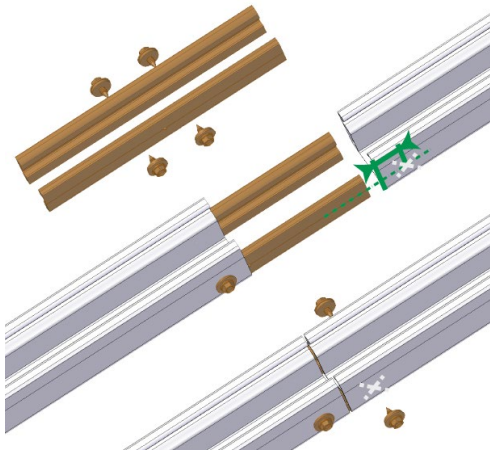
Raíl C 71 (derecha):

Conexión de los extremos de raíles adyacentes con dos tornillos, dos arandelas y dos tuercas con borde dentado.

NOTICE

Par de apriete de la tuerca con borde dentado: 50 Nm.

VM 1.2 Montaje del set de conectores de raíl C47 S

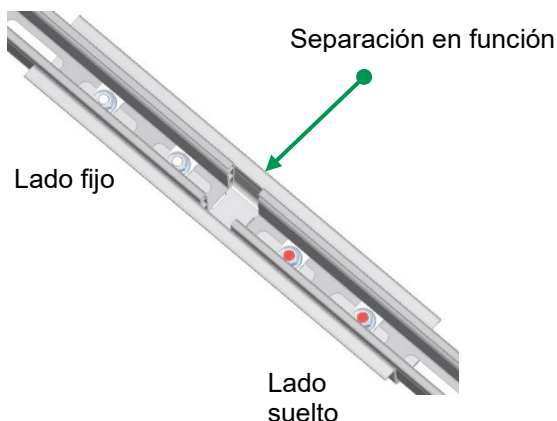


Deslizar el set de conectores de raíl (1) hasta la mitad en uno de los raíles que se van a conectar (2) y fijarlo allí con un tornillo perforador a cada lado a aprox. 20 mm del extremo del raíl. A continuación, deslizar el otro raíl completamente en el set de conectores, de modo que ambos extremos de raíl queden empalmados (3), y desatornillarlos como se describe anteriormente. La longitud máxima de los raíles sin interrupción es de 13 m; a continuación, se debe instalar una verdadera junta o hueco de dilatación.

WARNING

Al serrar se deben respetar las normativas de prevención de accidentes.

VM 1.3 Montaje de una junta de dilatación en raíles C



Tender los extremos de los raíles en la separación, colocar el conector de raíl y unirlos al raíl con los tornillos de fijación en el lado fijo y el lado suelto. En el lado fijo, los tornillos deben apretarse firmemente. En el lado suelto, los tornillos están revestidos de rojo y deben volver a aflojarse después de apretarlos (aprox. ½ vuelta). Longitud máx. de los raíles con junta de dilatación: 40 m; después prever un verdadero hueco de dilatación.

NOTICE

Par de apriete de la tuerca con borde dentado en el lado fijo: 50 Nm.

Distancia entre extremos de raíles adyacentes:

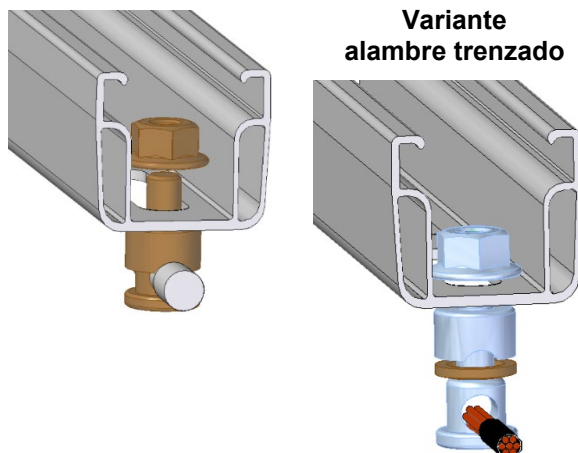
- Raíl C 38 y 47: 20 mm
- Raíl C 71: 40-50 mm

WARNING

En ningún caso se debe montar una junta de dilatación debajo de un módulo.

VM 2 Puesta a tierra

VM 2.1 Montaje de los conectores de puesta a tierra



Alambre de puesta a tierra (\varnothing según disposiciones nacionales):

Desmontar los conectores de puesta a tierra, retirar el disco de sujeción. Deslizar el componente desde abajo a través del orificio del raíl C. Deslizar el alambre de puesta a tierra (2) a través de la abertura (adecuado para \varnothing 6-10 mm) y fijar el componente a la base del raíl con la tuerca con borde dentado.

Cable de puesta a tierra (\varnothing según disposiciones nacionales):

Pelar el cable de puesta a tierra (p. ej. alambre trenzado) y deslizarlo a través de la abertura. Dejar el disco de sujeción (1). Sujeción en la base del raíl con la tuerca con borde dentado.

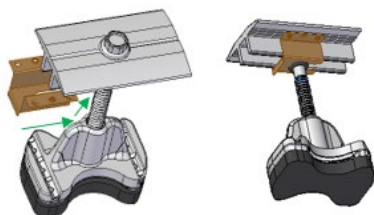
NOTICE

Par de apriete del alambre de puesta a tierra: 20 Nm o del cable de puesta a tierra: 10 Nm. El conector de puesta a tierra sirve para conectar el sistema de montaje a la conexión equipotencial.

WARNING

Deben respetarse las normas y directivas aplicables, p. ej., la norma de protección contra rayos.

VM 2.2 Montaje de la chapa de contacto

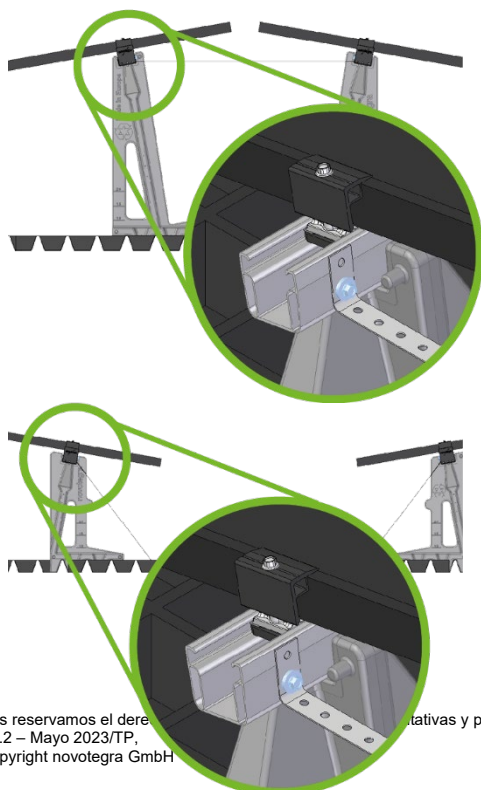


Introducir y desplazar la chapa de contacto por la pestaña de empuje, encima de las almas verticales de las pinzas intermedias, hasta el tornillo.

NOTICE

El montaje de la pinza intermedia con la chapa de contacto insertada se realiza según lo descrito en el capítulo 5.3.

VM 2.3 Montaje de la cinta perforada



Cortar la cinta perforada de aluminio. Colocar la cinta perforada sobre la muesca lateral del raíl de módulo. Colocar el tornillo de fijación en la muesca y fijarlo. Montar la cinta perforada entre dos apoyos de módulo altos y dos bajos.

NOTICE

La cinta perforada de aluminio sirve para unir entre sí las distintas hileras de módulos para la conexión equipotencial.

WARNING

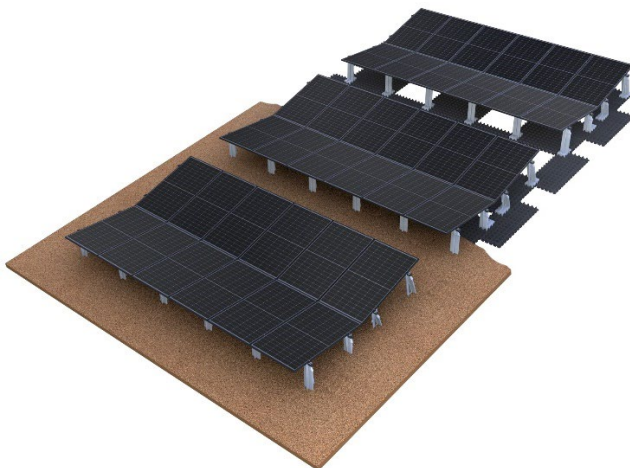
Deben respetarse las normas y directivas aplicables, p. ej., la norma de protección contra rayos.

VM 3
Orientación del módulo sur



Observar los documentos de planificación y colocar y fijar los componentes debidamente. Los pasos de montaje siguientes son los mismos que para la variante este/oeste.

VM 4
Orientación del módulo mariposa (este/oeste)



Observar los documentos de planificación y colocar y fijar los componentes debidamente. Los pasos de montaje siguientes son los mismos que para la variante este/oeste.

6 Garantía / (exención de) responsabilidad por productos

Además de las normas y notas sobre seguridad mencionadas anteriormente, la empresa especializada encargada de la instalación deberá observar las normas y buenas prácticas técnicas vigentes.

El instalador es responsable de dimensionar el sistema de montaje novotegra.

El instalador es responsable de unir las interfaces entre el sistema de montaje y el edificio. Esto incluye también la estanqueidad del cerramiento exterior del edificio.

Para cubiertas planas, el instalador debe evaluar en el terreno y bajo su propia responsabilidad la impermeabilización del tejado desde el punto de vista del material de la lámina de impermeabilización, la resistencia, el envejecimiento, la compatibilidad con otros materiales, el estado general de la impermeabilización del tejado y la necesidad de una capa separadora entre la impermeabilización del tejado y el sistema de montaje. Las medidas o precauciones obligatorias y necesarias para proteger la impermeabilización del tejado para el montaje de la subestructura de una instalación fotovoltaica debe ordenarlas el instalador, si es necesario, con ayuda de un técnico especializado. novotegra GmbH no asume ninguna responsabilidad por medidas y precauciones erróneas o innecesarias para proteger la impermeabilización del tejado.

El instalador debe comprobar en el terreno el coeficiente de fricción aplicado para probar la resistencia al deslizamiento de las instalaciones fotovoltaicas en cubiertas planas. Pueden tenerse en cuenta los coeficientes de fricción medidos en el terreno introduciéndolos en la herramienta de planificación Solar-Planit. novotegra GmbH no garantiza la corrección de los valores aplicados y no se responsabiliza por daños derivados del uso de valores erróneos.

Deben observarse las especificaciones del fabricante del módulo, el cable y el inversor. Si estas contradicen estas instrucciones de montaje, antes de montar el sistema de montaje novotegra, consultar siempre al departamento de ventas de novotegra GmbH o, en caso de utilizar componentes no suministrados por novotegra GmbH, al fabricante respectivo.

Durante la preparación de las ofertas para novotegra por parte de nuestros empleados del departamento de ventas, no siempre se conocen lo suficiente las circunstancias locales; por eso es posible que durante la instalación se produzcan cambios respecto a las cantidades ofertadas. Estos cambios se refieren básicamente a la cantidad de elementos de fijación al cerramiento exterior del edificio (p. ej., ganchos de tejado). En este caso, los componentes que se necesiten adicionalmente deben instalarse obligatoriamente de acuerdo con el dimensionamiento.

novotegra GmbH no asume ninguna responsabilidad por formularios de recopilación de datos que se hayan cumplimentado incorrecta o incompletamente. Para un correcto dimensionamiento es imprescindible que el formulario de recopilación de datos esté correcta y completamente cumplimentado.

Deben observarse la información de las instrucciones de montaje, las condiciones de la garantía y la información sobre exención de responsabilidad.



novotegra

novotegra GmbH

Eisenbahnstraße 150
72072 Tübingen | Alemania

Tel. +49 7071 98987-0
Fax +49 7071 98987-10

info@novotegra.com
www.novotegra.com

